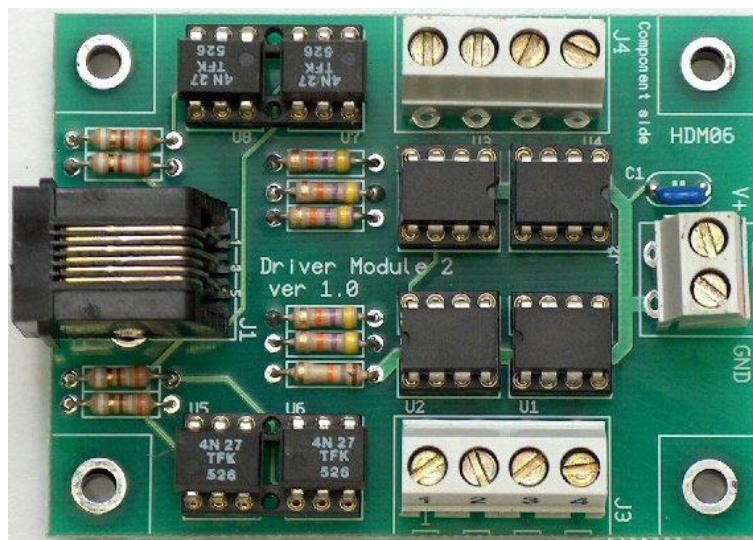


Aansturing Module 2

LocoDM2



HDM06

Disclaimer van Aansprakelijkheid:

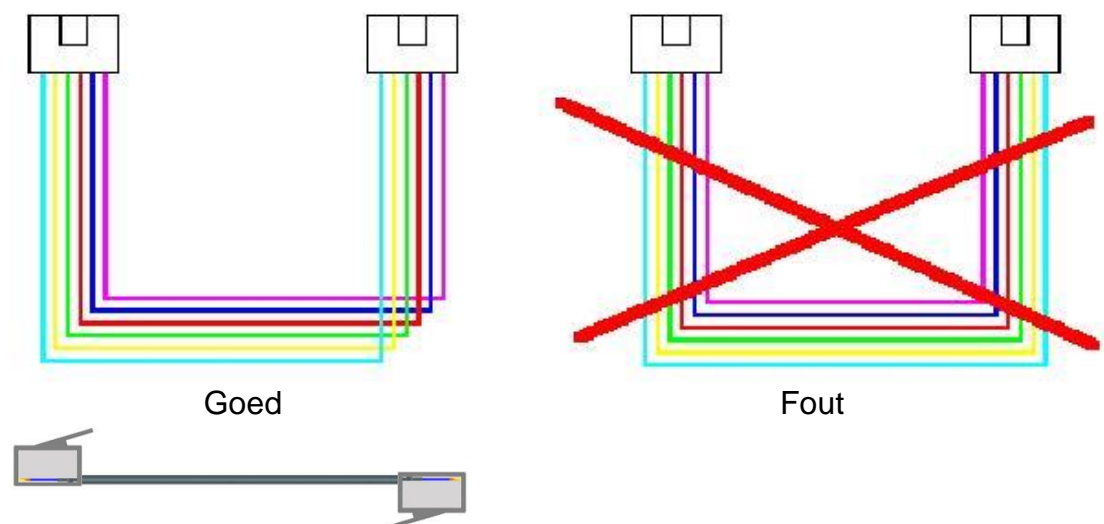
Het gebruik van alle items die kunnen worden gekocht en alle installatie-instructies die kunnen worden gevonden op deze site is op eigen risico. Al deze zaken zijn ontwikkeld voor eigen gebruik, en ik vind ze zeer nuttig. Daarom wil ik ze hierbij delen met andere modelspoorweg hobbyisten. Al de items en procedures zijn getest op mijn eigen modelbouw-spoorsystemen, zonder dat deze enige schade heeft veroorzaakt. Maar dit wil natuurlijk niet noodzakelijk zeggen dat alle aanpassingen en procedures in elke omgeving of systeem zal werken. Ik kan natuurlijk geen aansprakelijkheid aanvaarden als items of procedures worden gebruikt onder andere omstandigheden. Gebruik dus altijd je eigen oordeel en gezond verstand!

Aansturing Module2 voor LocoIO

Dit is een aansturing module2 voor LocoIO. Hiermee is het mogelijk om met LocoIO uitgangen (5V, max. 20mA) diverse items met hogere spanningen en grotere stromen te sturen. Deze module kan gebruikt worden voor het direct aansturen van 4 wissel motoren met eind afschakeling of 2 wissel motoren zonder eindafschakeling. Ook voor 4 rood/groen seinen kunnen hiermee aangestuurd worden.

Aansturing module aansluiting:

De verbinding tussen LocoIO en Aansturing Module gebeurt met een 6 draads kabel met RJ12 connectors. Belangrijk is dat bij de stekker aan beide kabeleinden de pin1 aan pin1 verbonden is. De lengte van de kabels mag maximum 200 cm zijn.



Bestukking lijst voor de basis aansturing module2:

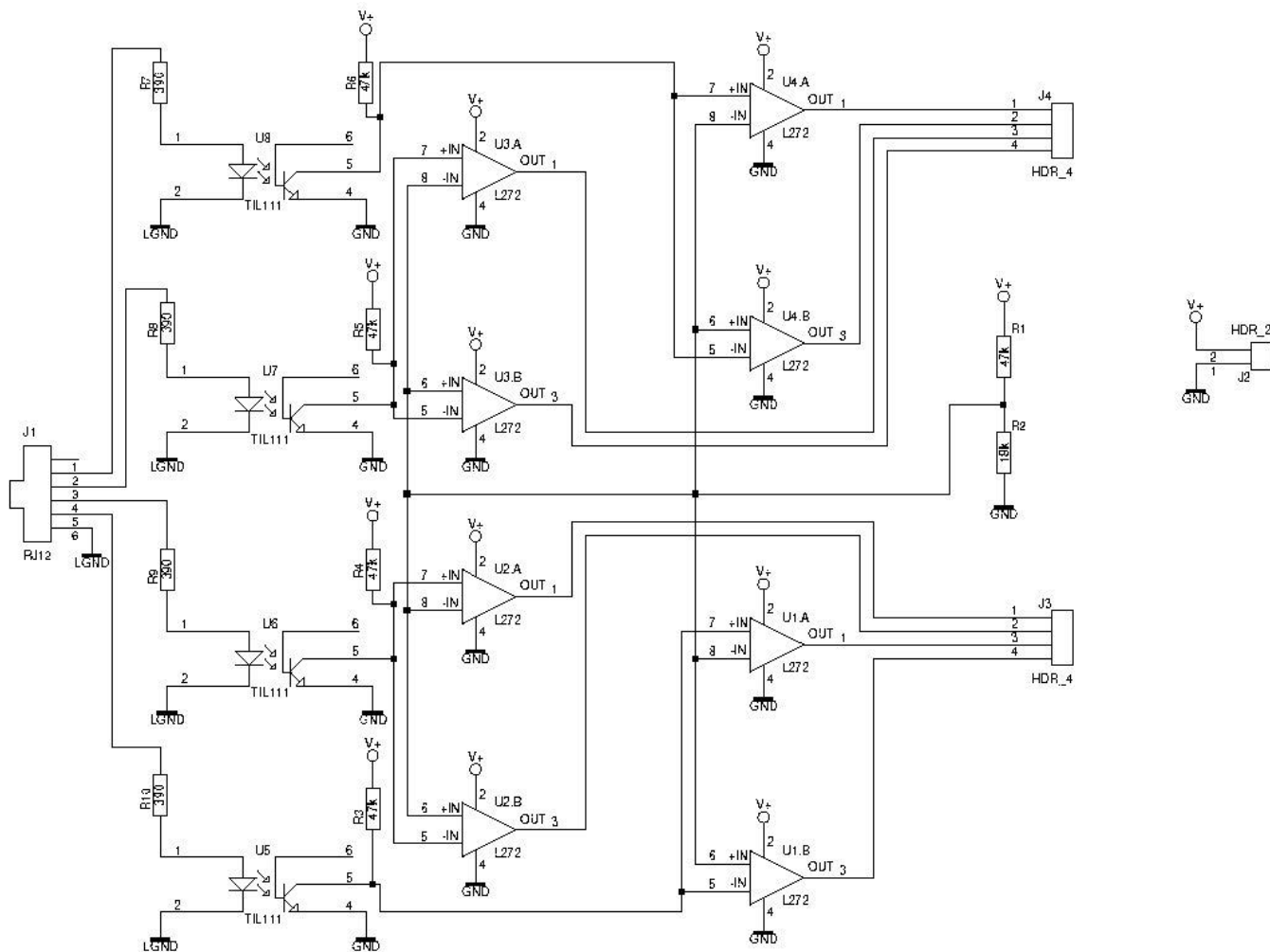
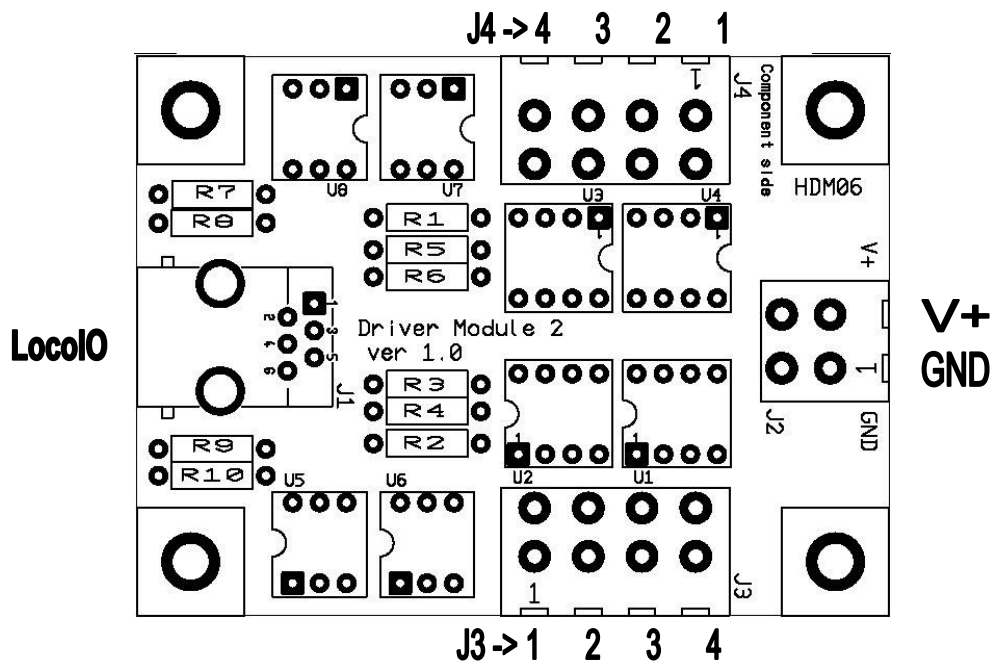
UT_DEVICE	UT_VALUE	Refdes
PCB	HDM06	
Weerstand	47kΩ	R1, R3, R4, R5, R6
Weerstand	390Ω	R7, R8, R9, R10
Weerstand	18kΩ	R2
Capaciteit	100nF	C1
Connector	RJ12	J1
HDR_2	2 polige printklem	J2
HDR_4	4 polige printklem	J3, J4
Opamp	L272M of L2722	U1, U2, U3, U4
Optocoupler	TIL111 of 4N37	U5, U6, U7, U8

Opmerking:

-Voor de optocoupler mag in principe elke evenwaardige 6 pins optocoupler gebruikt worden zoals 4N27, CNY17,...

Specificaties:

Voedingsspanning V+ aan J2: 5 tot 24 V dit is afhankelijk van de aangesloten motoren.
Uitgangsstroom per poort: 700mA max

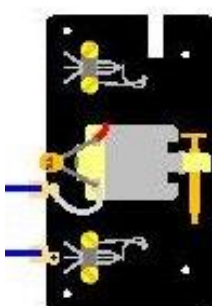


Voorbeelden van configuratie en aansluiting met eindschakelaars:



Lemaco motor of Tortoise motor:

Motor 1	Motor 2	Motor 3	Motor 4
J3 – pin 3	J3 – pin 1	J4 – pin 3	J4 – pin 1
en/of		en/of	
J3 – pin 4	J3 – pin 2	J4 – pin 4	J4 – pin 2



Tillig/Pilz motor:



	Motor 1	Motor 2	Motor 3	Motor 4	
Rood	J3 – pin 3	J3 – pin 1	J4 – pin 3	J4 – pin 1	
en/of		en/of		en/of	
Paars en Geel	J3 – pin 4	J3 – pin 2	J4 – pin 4	J4 – pin 2	

2-Weg Seinen met gemeenschappelijke massa:

Sein 1	Sein 2	Sein 3	Sein 4
J3 – pin 3	J3 – pin 1	J4 – pin 3	J4 – pin 1
en/of		en/of	
J3 – pin 4	J3 – pin 2	J4 – pin 4	J4 – pin 2
J2 – pin 1	J2 – pin 1	J2 – pin 1	J2 – pin 1



Voorbeelden van configuratie en aansluiting zonder eindschakelaars:



Kato motor

Motor 1	Motor 2
J3 – pin 2	J4 – pin 2
en/of	
J3 – pin 4	J4 – pin 4

