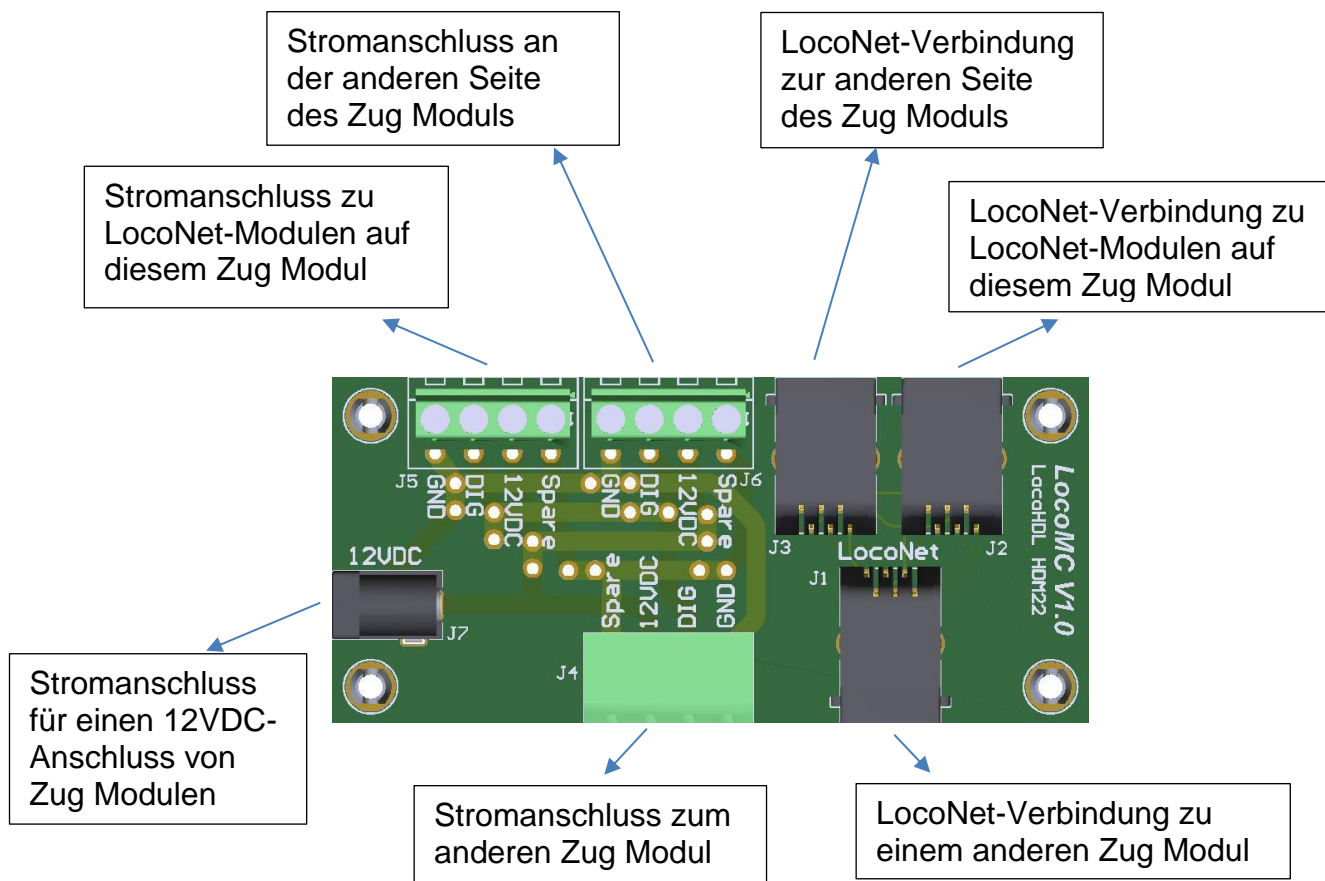
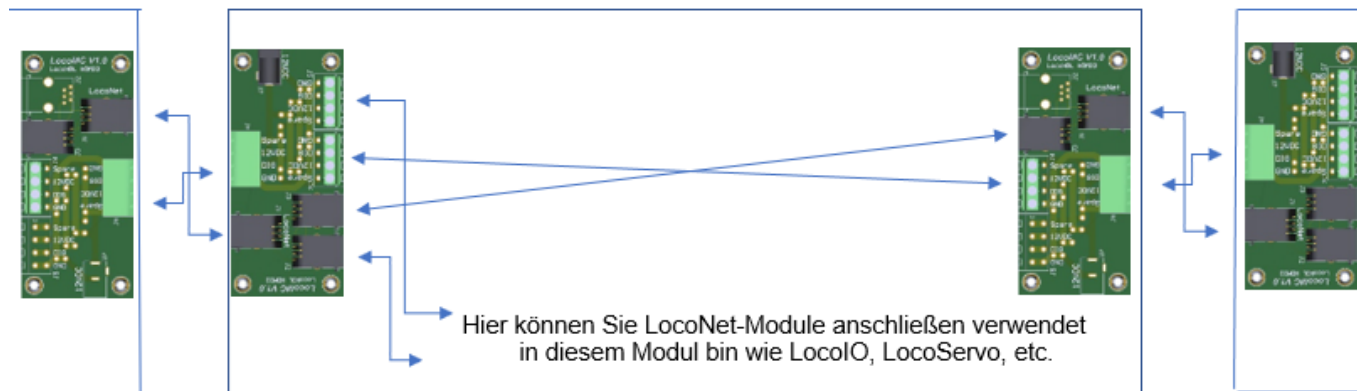


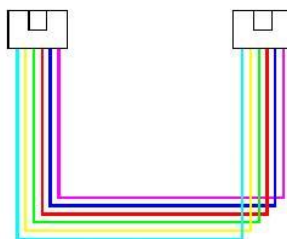
HDM22 LocoMC

Das LocoMC ist ein Connector Board zum einfachen Verbinden von Zugmodulen.

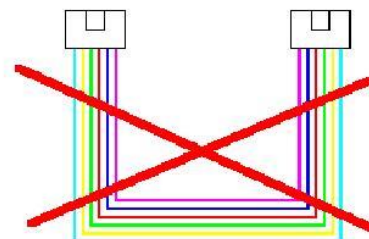


Anschlüsse des Ansteuerungsmoduls:

Die Verbindung zwischen LocoIO und Ansteuerungs-Modul wird gemacht mit 6 Kabeln mit RJ12 Konnektoren. Wichtig ist das bei dem Stecker an beide Kabelwinden die pin1 an pin1 verbunden ist. Die Länge der Kabel kann Maximum 200 cm sein.



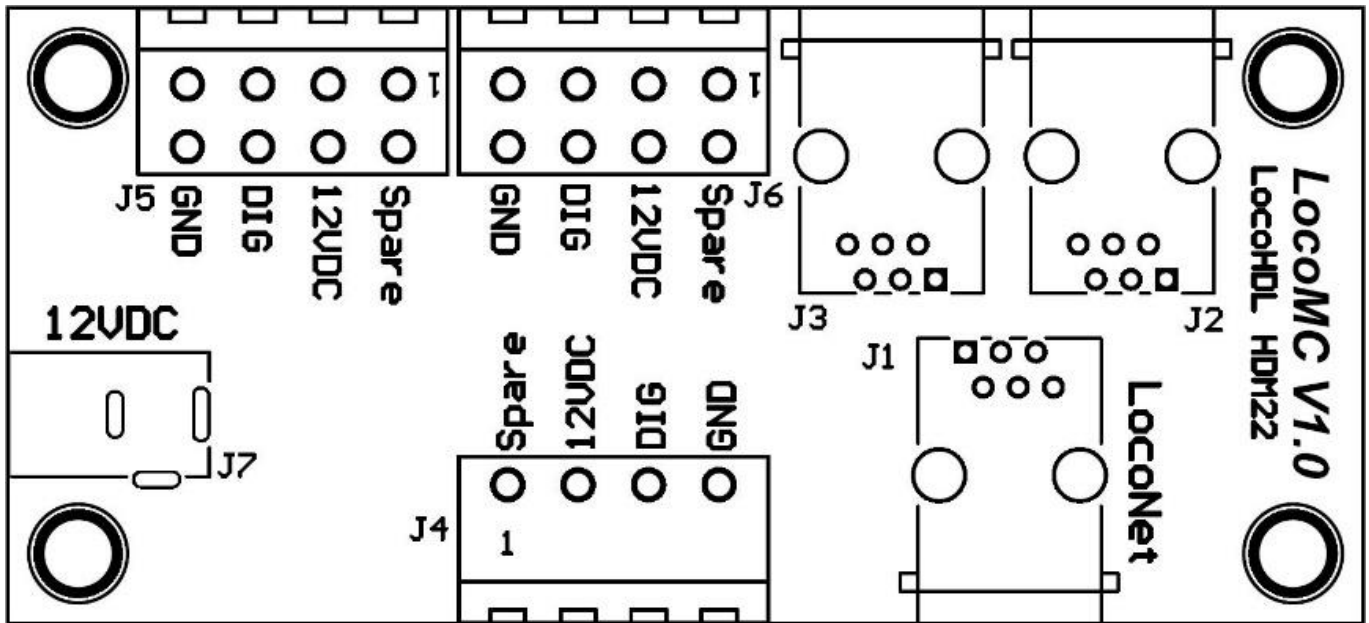
Richtig



Falsch

Materialliste für das Modul:

Komponente	Wert	Anzahl	Referenz
Platine	HDM22	1	
Stecker	RJ12	3	J1, J2, J3
Connector TH	4-poliger PCB-Anschluss (5.08)	1	J4
Connector SC	4-poliger Stecker (5.08)	1	für J4
HDR_4	4-polige Leiterplattenklemme (5.08)	2	J5, J6
Connector	Gleichstromanschluss	1	J7
Abstandshalter	Selbstsichernder Abstandshalter	4	



Stecker:

- Pin 1: Spare Kann verwendet werden, um eine spezifische Verbindung zwischen Ihren Modulbehältern herzustellen.
- Pin 2: 12VDC Basisanschluss für die Stromversorgung von LocoNet-Modulen.
- Pin 3: DIG Digitale Spannung vom LocoBooster, wenn Sie mehrere Modulboxen mit nur einem LocoBooster verbinden möchten.
- Pin 4: GND Die gemeinsame Masse aller Netzteile.