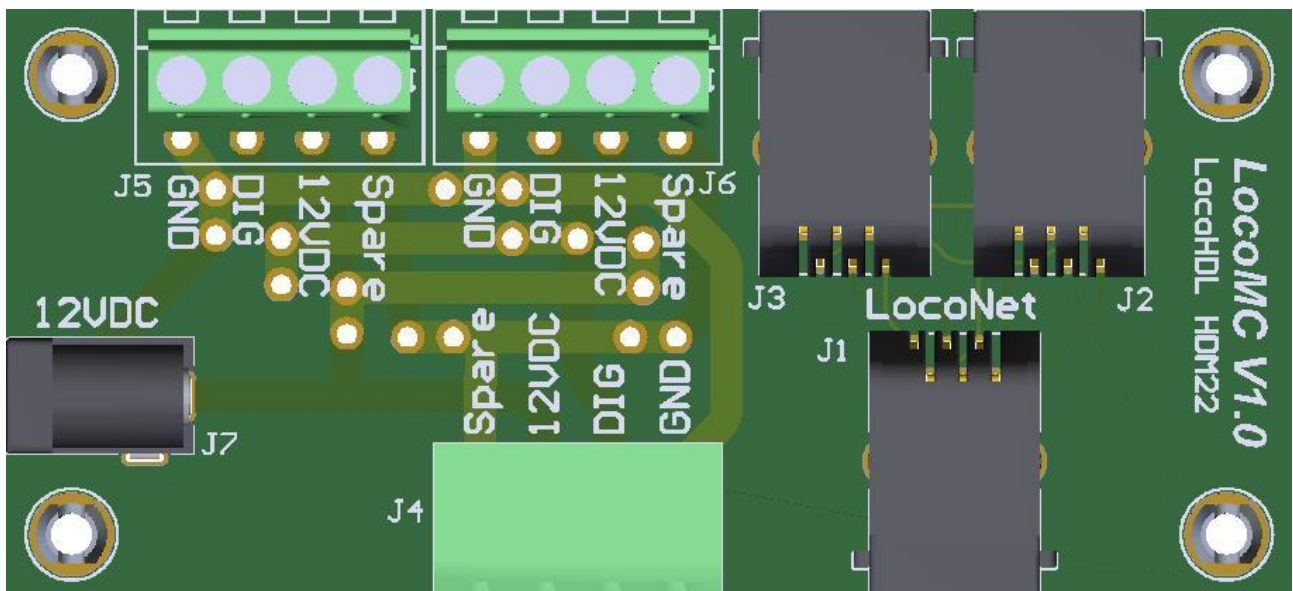


# LocoMC

# Handleiding



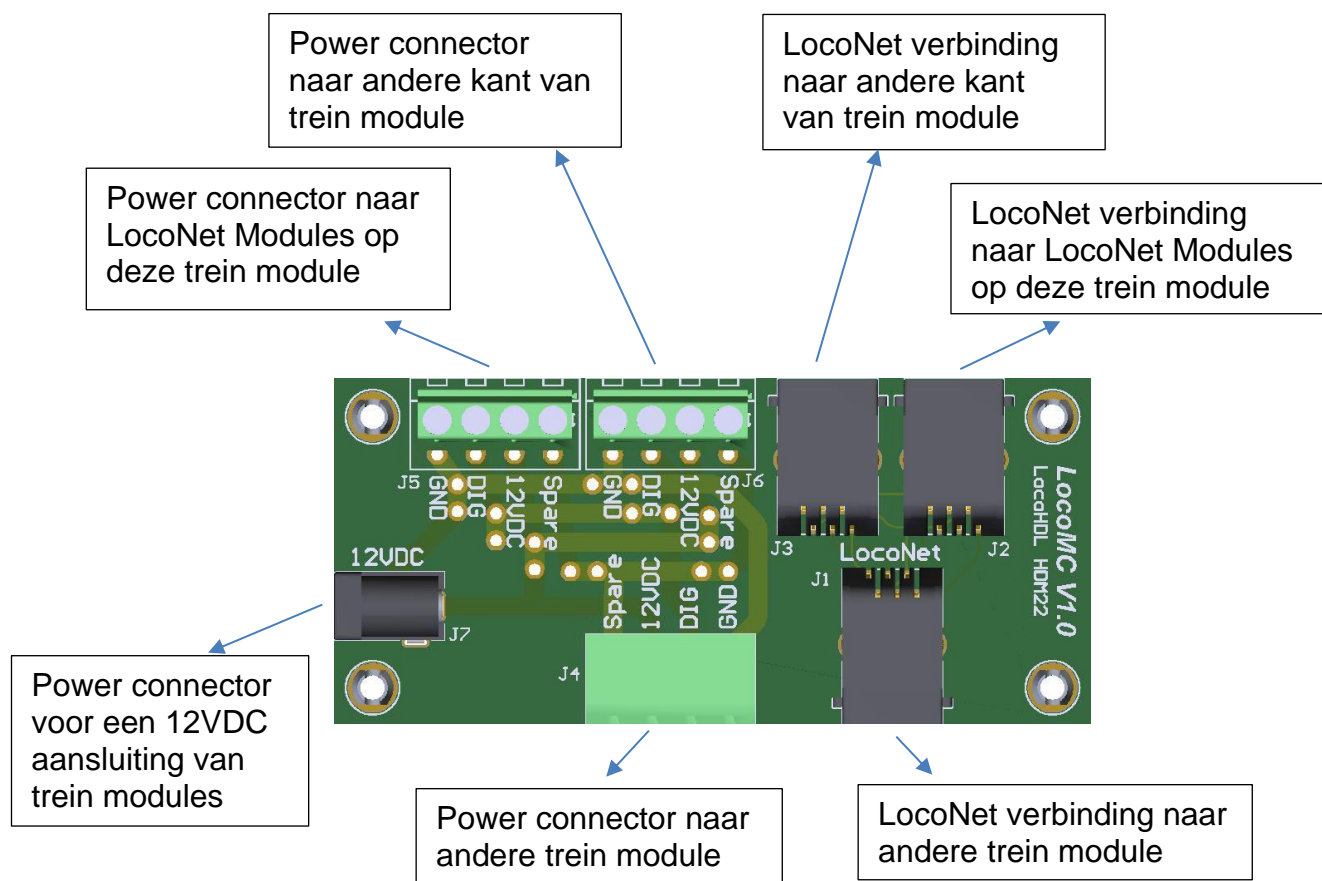
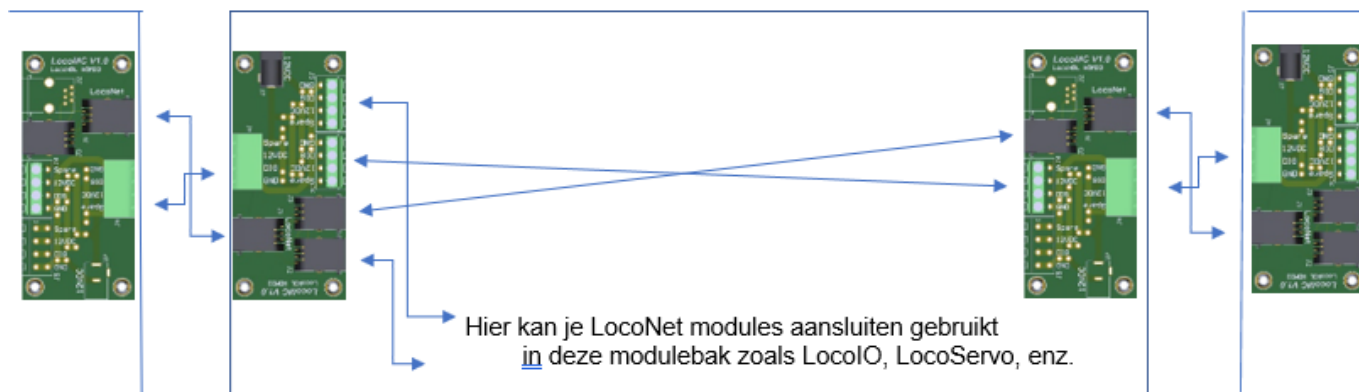
## HDM22

### Disclaimer van Aansprakelijkheid:

Het gebruik van alle items die kunnen worden gekocht en alle installatie-instructies die kunnen worden gevonden op deze site is op eigen risico. Al deze zaken zijn ontwikkeld voor eigen gebruik, en ik vind ze zeer nuttig. Daarom wil ik ze hierbij delen met andere modelspoorweg hobbyisten. Al de items en procedures zijn getest op mijn eigen modelbouw-spoorsystemen, zonder dat deze enige schade heeft veroorzaakt. Maar dit wil natuurlijk niet noodzakelijk zeggen dat alle aanpassingen en procedures in elke omgeving of systeem zullen werken. Ik kan natuurlijk geen aansprakelijkheid aanvaarden als items of procedures worden gebruikt onder andere omstandigheden. Gebruik dus altijd je eigen oordeel en gezond verstand!

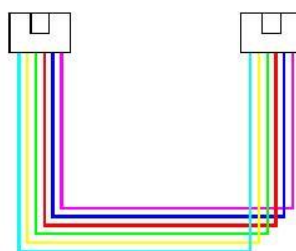
# HDM22 LocoMC

De LocoMC is een connector print die toelaat trein-modulebakken op een eenvoudige wijze met elkaar te verbinden.

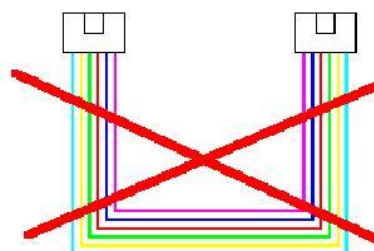


## LocoNet aansluiting:

Aansluitingen aan LocoNet gebeurt met een 6-draads kabel met RJ12 connectoren. Belangrijk is dat bij de stekker aan beide kabeleinden de pin1 aan pin1 verbonden is.



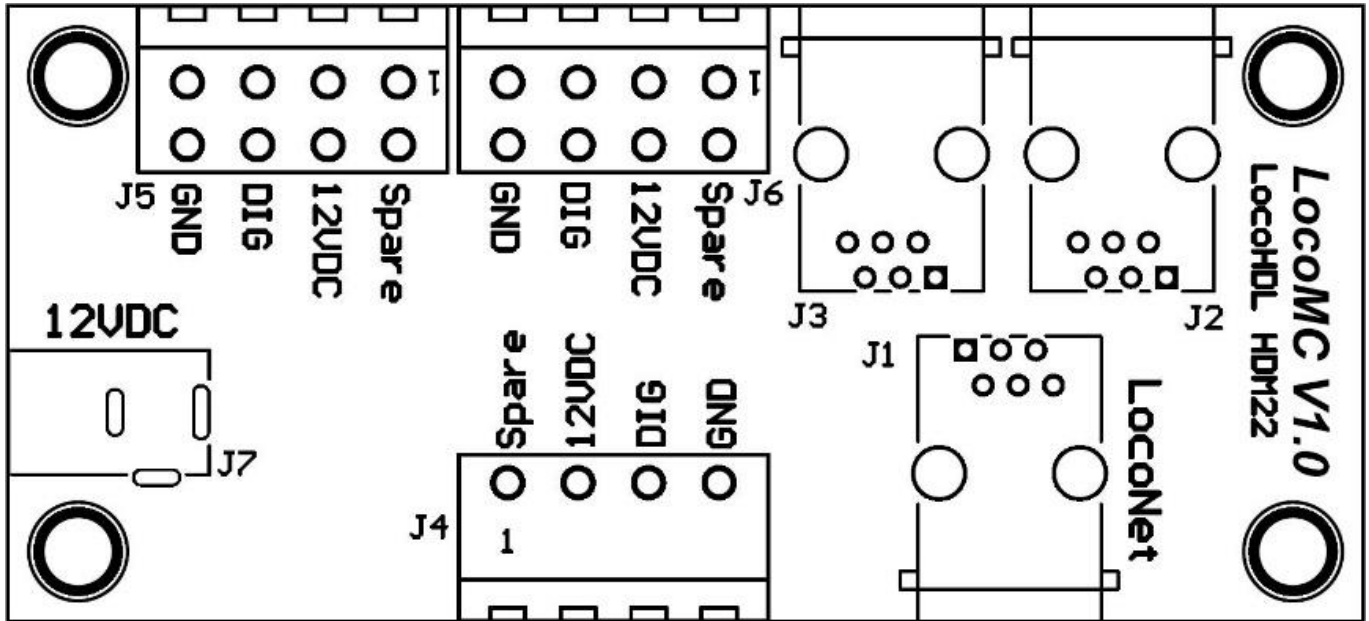
Goed



Fout

## Bestukking lijst:

Component	Waarde	Aantal	Referentie
PCB	HDM22	1	
Connector	RJ12	3	J1, J2, J3
Connector TH	4 pins print connector (5.08)	1	J4
Connector SC	4 pins inplug connector (5.08)	1	voor J4
HDR_4	4-polige print klem (5.08)	2	J5, J6
Connector	DC-power connector	1	J7
Afstandsbussen	Zelfborgende afstandhouder	4	



## Power connector:

- Pin 1: Spare      Kan gebruikt worden om een bepaalde verbinding te maken tussen je modulebakken.
- Pin 2: 12VDC      Basis verbinding voor de voeding van LocoNet modules.
- Pin 3: DIG      Digitale spanning vanaf de LocoBooster als je verschillende modulebakken met slechts één LocoBooster wil verbinden.
- Pin 4: GND      De gemeenschappelijke massa van al de voedingen.