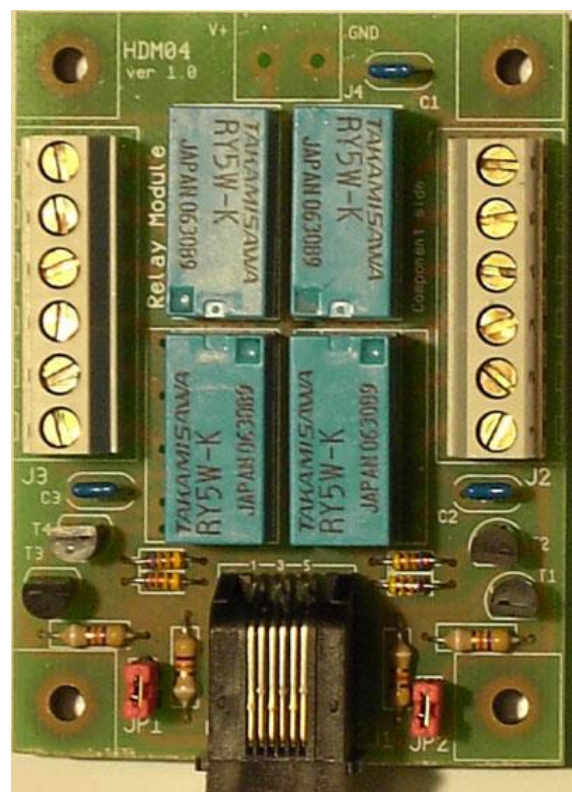
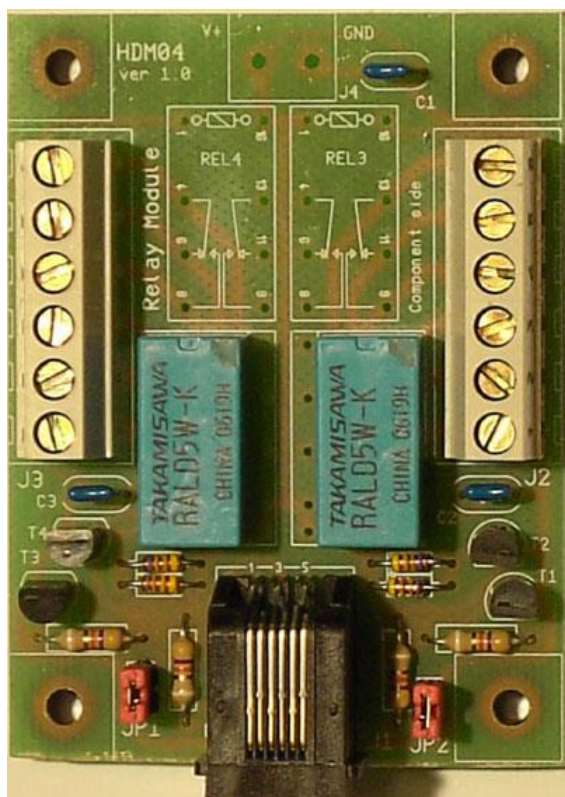


Module LocoRelais



HDM04

Dégagement de responsabilité

L'utilisation de tous les objets qui peuvent être achetés et de toutes les instructions d'installation qui se trouvent sur ce site Internet, est à vos risques et périls. Ils ont tous été développés pour mon usage personnel, et je les trouve très utiles. C'est pour cette raison que je veux les partager avec d'autres amateurs de chemins de fer miniatures. Tous les objets et procédures ont été testés sur mes propres systèmes de chemin de fer miniature, sans causer aucun dommage. Bien sûr, ceci ne veut pas dire toutes les modifications et toutes les procédures fonctionneront dans tous les environnements ou sur tous les systèmes. Évidemment, je ne pourrais pas accepter aucune responsabilité si les objets ou les procédures sont utilisés dans des circonstances différentes. Il est fort recommandé de toujours utiliser le propre jugement et le bon sens !

Module Relais

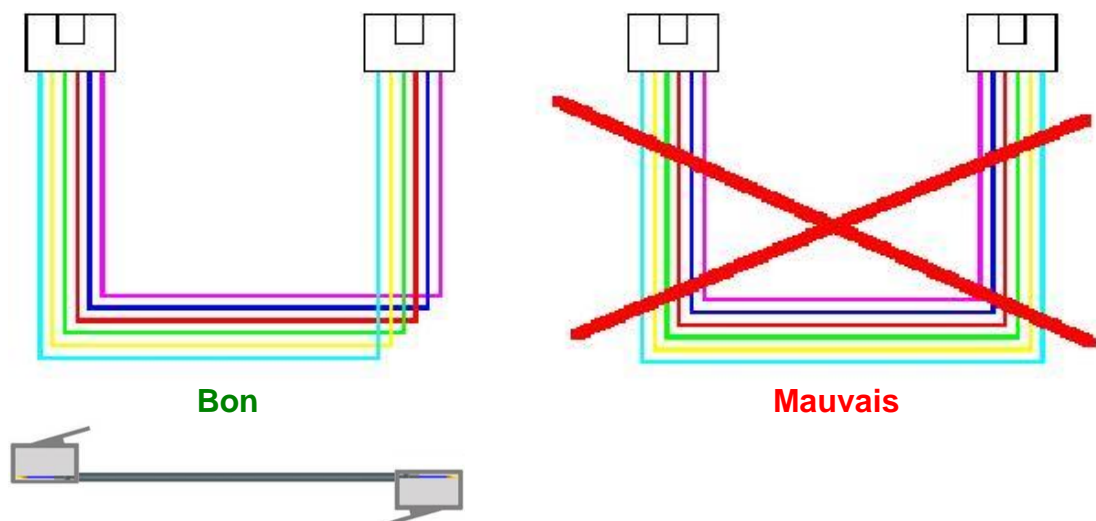
Il s'agit d'un module de commande de relais pour LocoIO. Ceci est possible avec LocoIO sorties (5V, max. 20mA) Articles divers avec des tensions plus élevées et les grands cours d'eau. Le module peut être équipé de 2 bistable ou 4 relais stables mono.

Quelques Utilisations:

- L'interruption de courant aux signaux lors des emplois analogues
- La polarisation d'un aiguillage
- Connexion d'une boucle de retour
- La plaque tournante commande

Raccordement Loconet:

Le raccordement à Loconet et entre LocoServo et les modules de commande s'effectue à l'aide d'un câble à 6 fils avec des connecteurs RJ12. Il est important qu'à la fiche, aux deux extrémités du câble, la pointe 1 soit reliée à la pointe 1. La longueur du câble doit être maximale 200 cm.

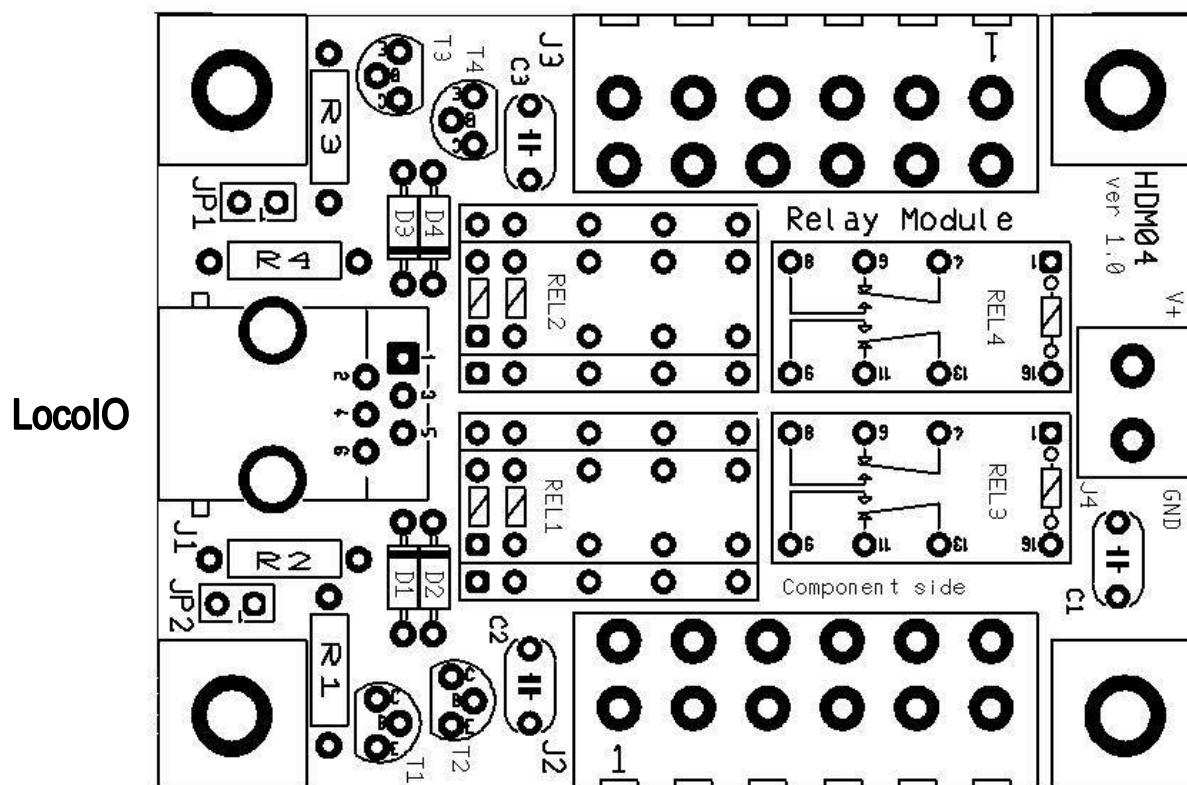


Positionnement des cavaliers:

| | | |
|-----|--------|--|
| JP1 | Ouvert | Tension externe de la DC-bobine de relais. Que peut être utilisé avec une autre tension de bobine de relais. |
| | Fermé | LocoIO alimentation 5V pour le relais. Utiliser un relais avec une résistance minimale de résistance de 125Ω |
| JP2 | Fermé | Toujours être fermé (Par défaut) |

Remarque:

- AC ne peut servir d'alimentation pour le relais.
- Lors de l'utilisation de plusieurs modules avec relais 5V stable mono, propulsés par la LocoIO, il est préférable de monter un dissipateur de chaleur sur le régulateur de tension (U4) de la LocoIO.



Liste des Composants pour le module Relais de base:

| UT_DEVICE | UT_VALUE | Refdes |
|------------|--------------------------|------------------------|
| PCB | HDM04 | |
| Résistance | 10k Ω | R1, R2, R3, R4 |
| Capacité | 100nF | C1, C2, C3 |
| Diode | 1N4148 | D1, D2, D3, D4 |
| Transistor | BC548B | T1, T2, T3, T4 |
| Connecteur | RJ12 | J1 |
| HDR_6 | Terminal PCB à 6 broches | J2, J3 |
| HDR_2 | Terminal PCB à 2 broches | J4 |
| Relais | * | REL1, REL2, REL3, REL4 |

* Liste des Composants selon le modèle:

Relais (HDM04MD1) Bistabiel 5V
Hongfa HFD2/005-S-L2-D

REL1, REL2
Exemple: Conrad 629512

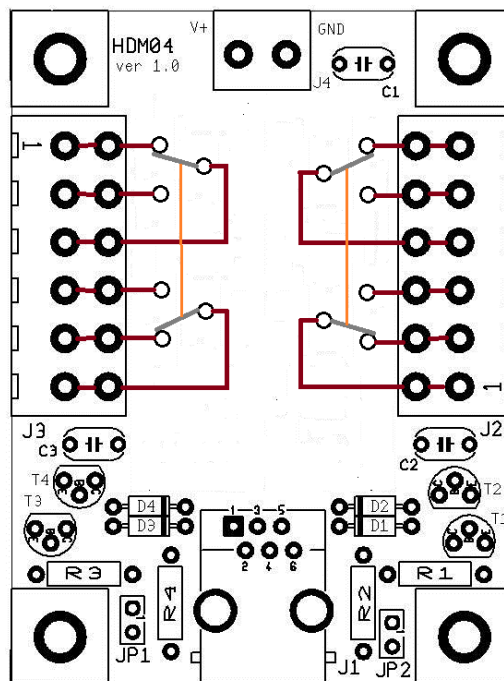
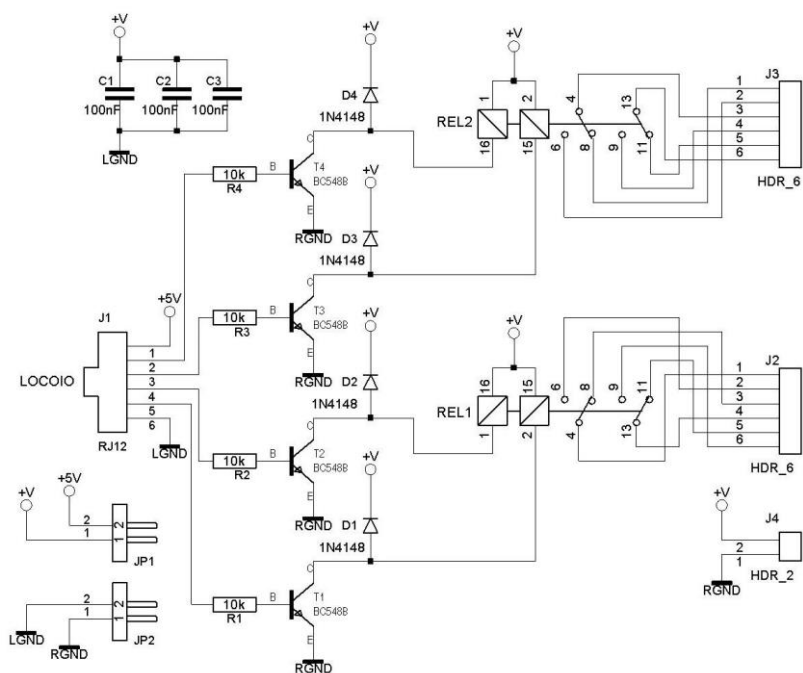


Relais (HDM04MD2) Mono stable 5V
Takamisawa RY-05W-K
Hongfa HFD2/005-S-D

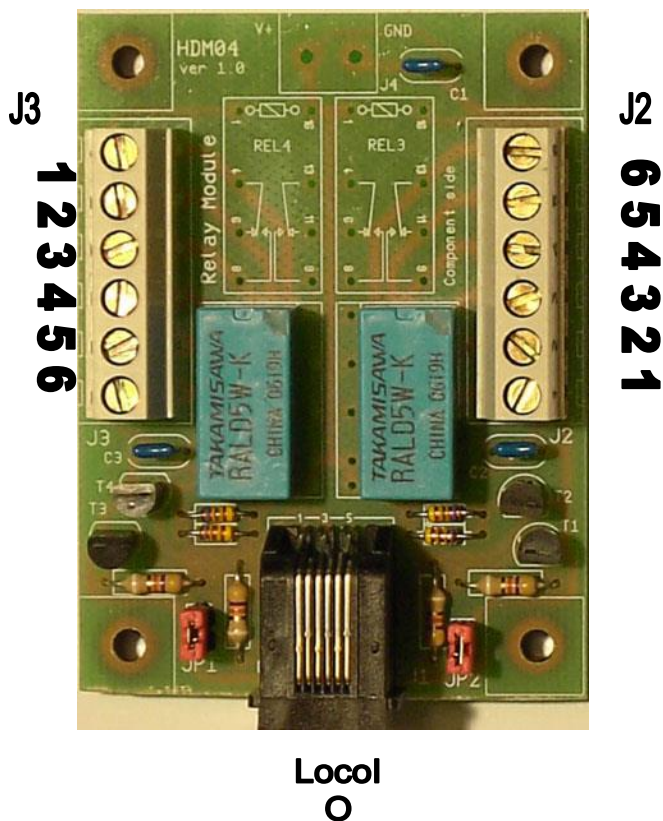
REL1, REL2, REL3, REL4
Exemple: Conrad 502852-89
Exemple: Conrad 629507



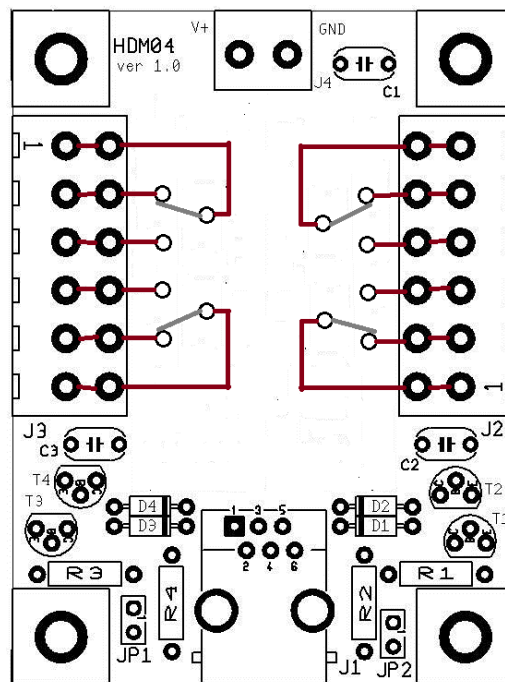
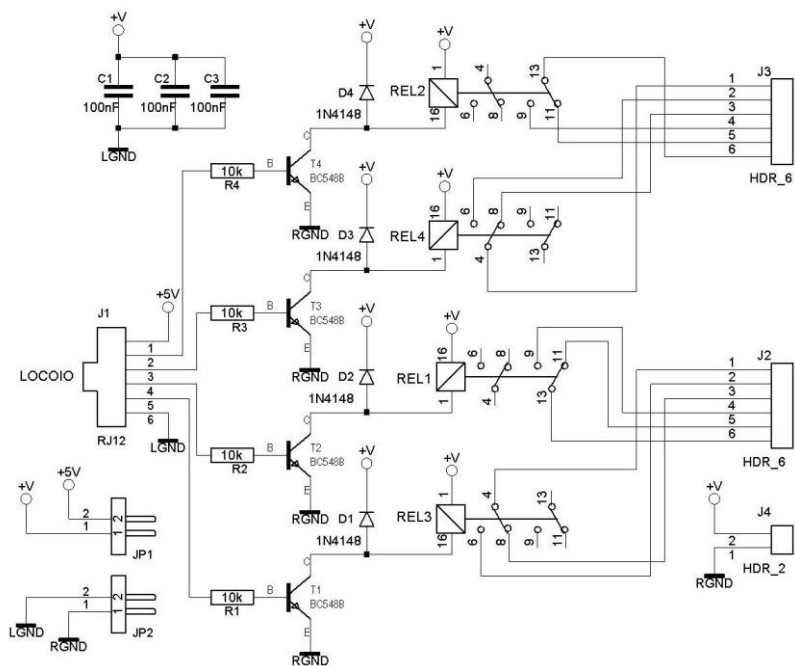
HDM04MD1 avec 2 relais bistable



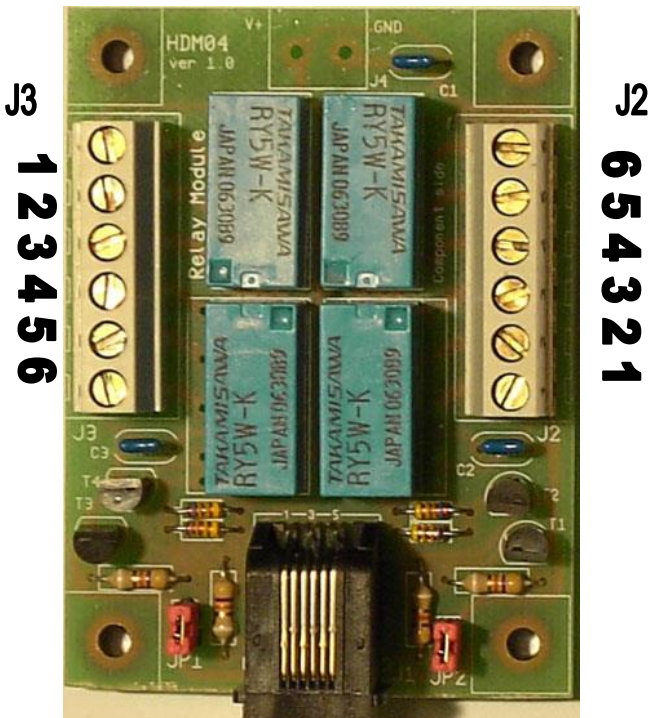
| | | | |
|---|---------------|-----|-----|
| Sortie | | | |
| Occupation Bloc | | | |
| Bloc Display LocoView | | | |
| Clignote <input type="checkbox"/> fréquence | | | |
| 1 - Marche | | | |
| 1 - Arrêt | Contact Fixe | | |
| 2 - Marche | | | |
| 2 - Arrêt | | | |
| Porte à 4 voie | | | |
| 1 Soft Reset | | | |
| 1 Hard Reset | Contact Pulse | | |
| 2 Soft Reset | | | |
| 2 Hard Reset | | | |
| Adresse | | | |
| 104 | 104 | 105 | 105 |



HDM04MD2 avec 4 relais mono stable

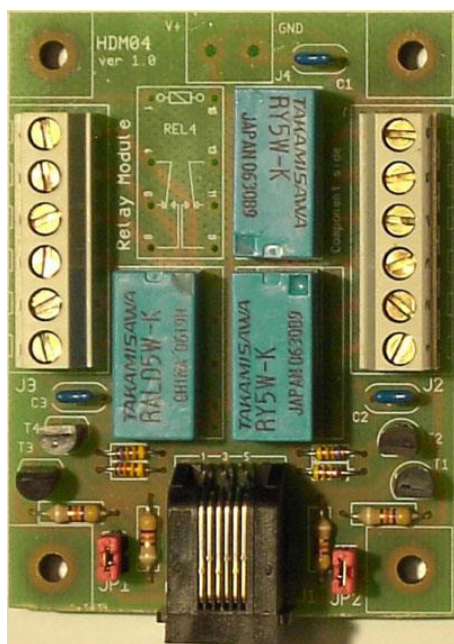


| | | | |
|---|-----|-----|---------------|
| Sortie | | | |
| Occupation Bloc | | | |
| Bloc Display LocoView | | | |
| Clignote <input type="checkbox"/> fréquence | | | |
| 1 - Marche | | | Contact Fixe |
| 1 - Arrêt | | | |
| 2 - Marche | | | |
| 2 - Arrêt | | | |
| Porte à 4 voie | | | |
| 1 Soft Reset | | | Contact Pulse |
| 1 Hard Reset | | | |
| 2 Soft Reset | | | |
| 2 Hard Reset | | | |
| 100 | 101 | 102 | Adresse |

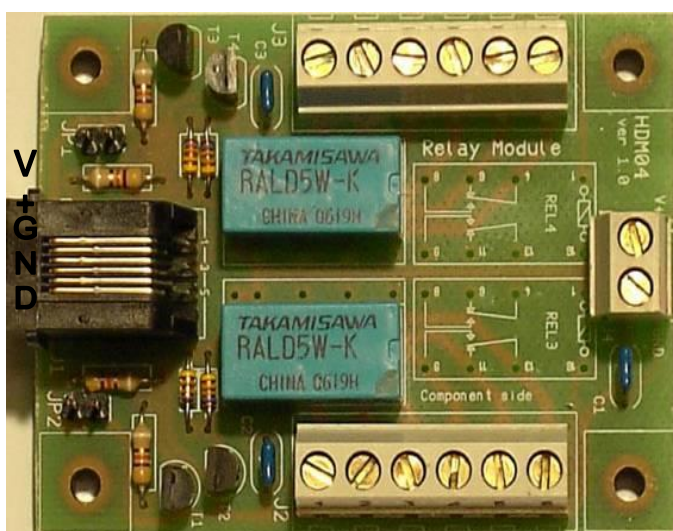
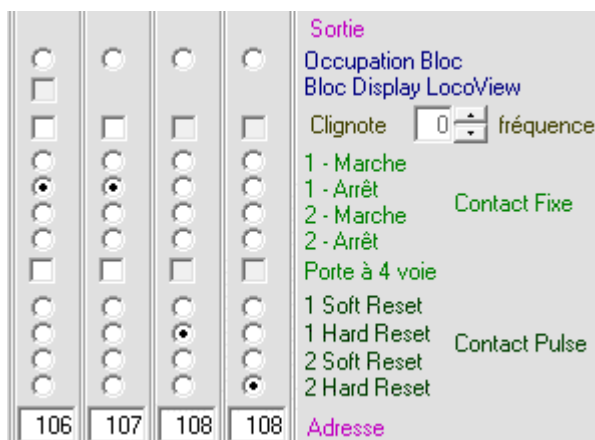


Loco
○

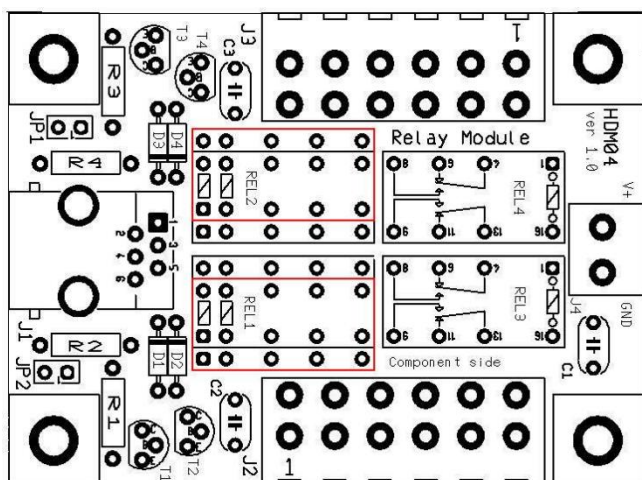
Variantes:



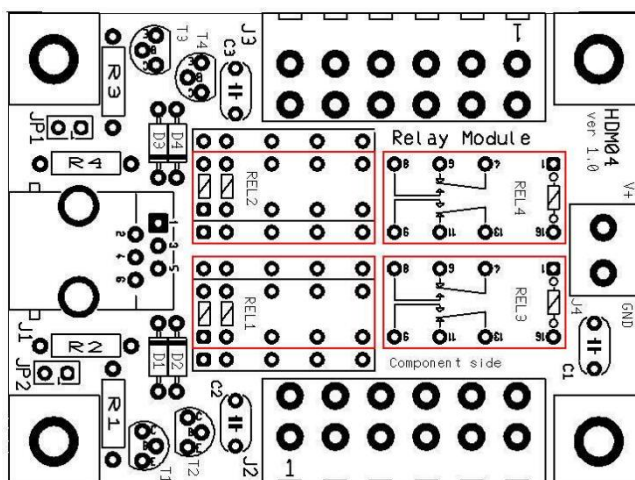
1 Relais Bipolaire et 2 relais mono stable.



Connecteur J4 pour l'alimentation externe des relais. J1 et J2 doivent alors être supprimés.



Positionnement relais bipolaire



Positionnement relais mono stable