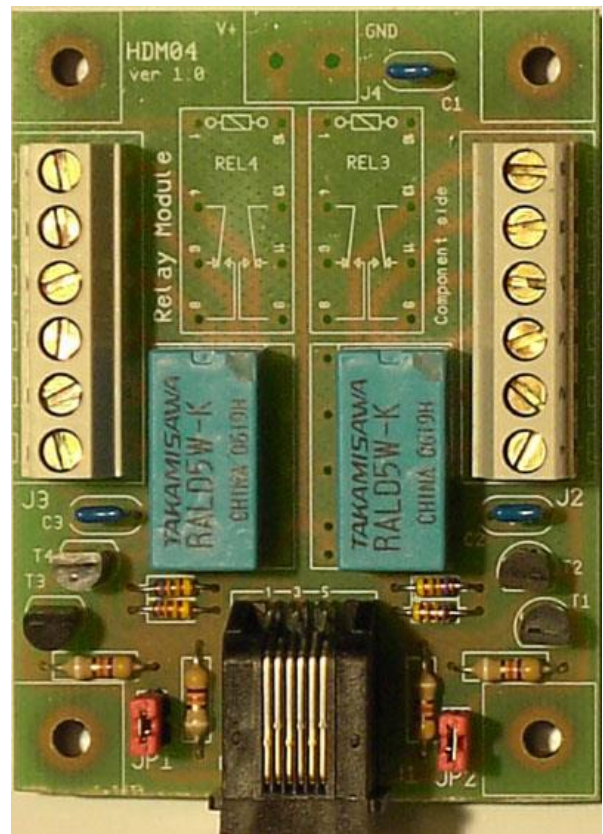
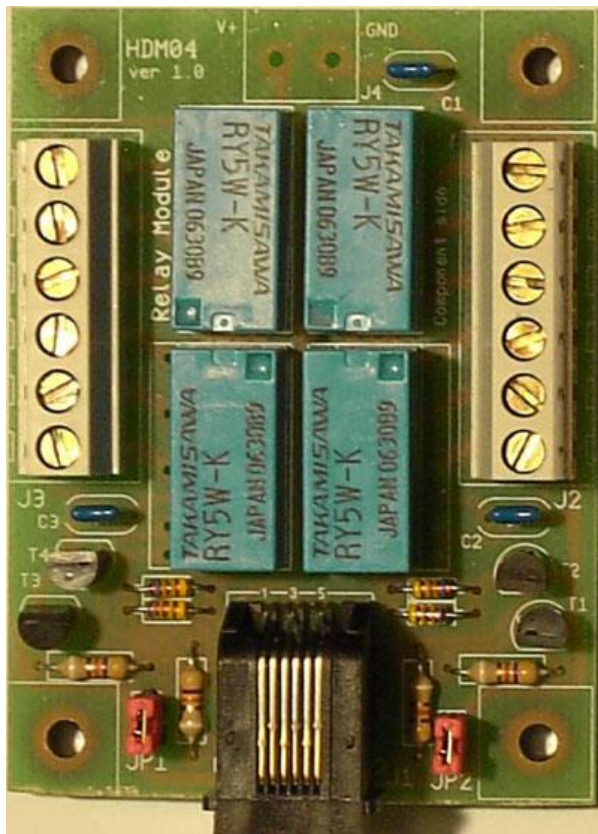


# Relais Module



**HDM04**

## Disclaimer van Aansprakelijkheid:

Het gebruik van alle items die kunnen worden gekocht en alle installatie-instructies die kunnen worden gevonden op deze site is op eigen risico. Al deze zaken zijn ontwikkeld voor eigen gebruik, en ik vind ze zeer nuttig. Daarom wil ik ze hierbij delen met andere modelspoorweg hobbyisten. Al de items en procedures zijn getest op mijn eigen modelbouw-spoorsystemen, zonder dat deze enige schade heeft veroorzaakt. Maar dit wil natuurlijk niet noodzakelijk zeggen dat alle aanpassingen en procedures in elke omgeving of systeem zal werken. Ik kan natuurlijk geen aansprakelijkheid aanvaarden als items of procedures worden gebruikt onder andere omstandigheden. Gebruik dus altijd je eigen oordeel en gezond verstand!

# Relais aansturing Module voor LocoIO

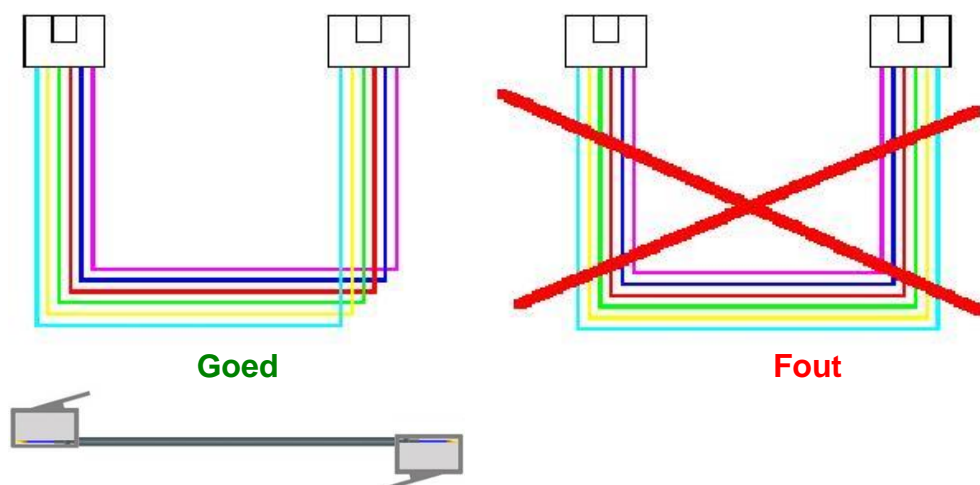
Dit is een Relais aansturing module voor LocoIO. Hiermee is het mogelijk om met LocoIO uitgangen (5V,max. 20mA) diverse items met hogere spanningen en grotere stromen te sturen. De module kan voorzien worden van 2 bistabiele, 4 mono stabiele of 1 bistabiel en 2 mono stabiele relais.

## Enkele Toepassingen:

- Stroomonderbreking aan seinen bij analoge banen
- Polarisation van een wissel hartstuk
- Keerlus schakeling
- Draaischijf bediening

## Relais module aansluiting:

De verbinding tussen LocoIO en Relais Module gebeurt met een 6 draads kabel met RJ12 connectors. Belangrijk is dat bij de stekker aan beide kabeleinden de pin1 aan pin1 verbonden is. De lengte van de kabel mag maximum 200 cm zijn.

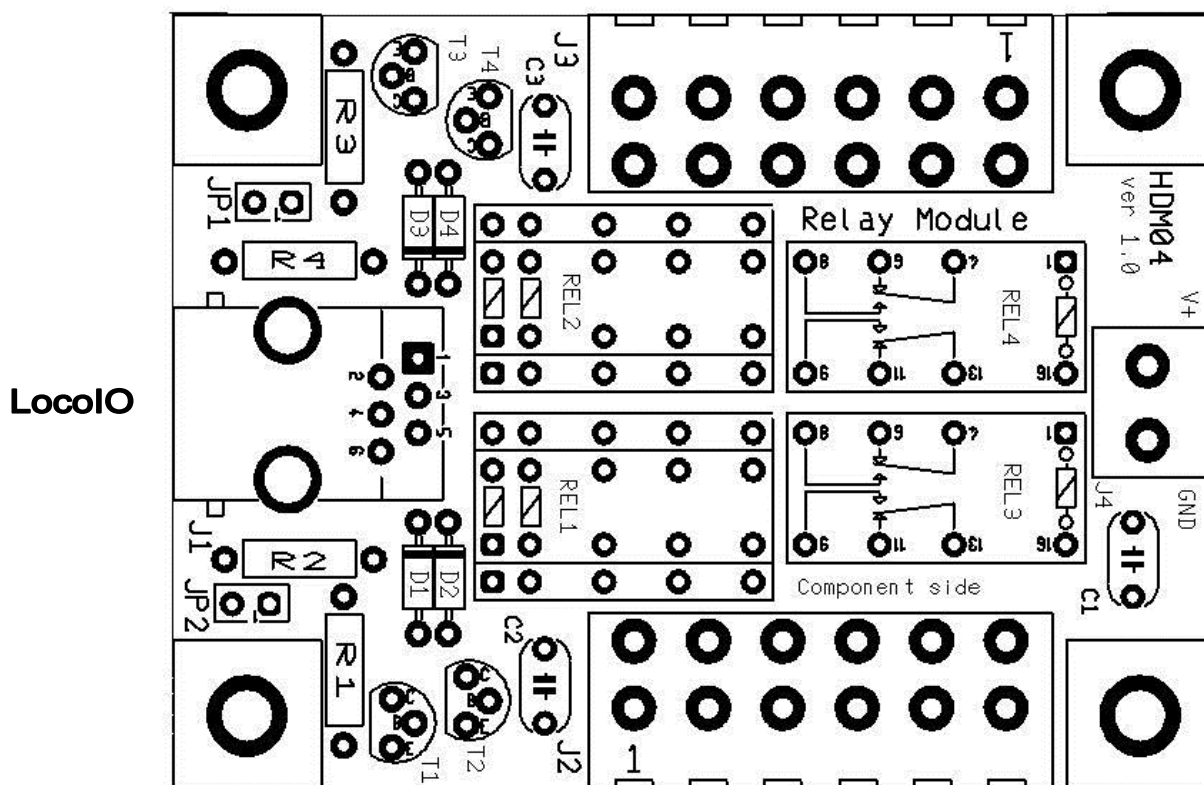


## Jumper settings:

JP1	Open	Externe DC-spoel spanning voor relais. Dan kunnen relais gebruikt worden met andere spoel spanning.
	Gesloten	LocoIO 5V voedingspanning voor relais. Hierbij relais gebruiken met een minimum spoel weerstand van 125Ω
JP2	Gesloten	Altijd Gesloten houden (Default)

## Opmerkingen:

- Wisselspanning kan niet gebruikt worden als voeding voor de relais.
- Bij gebruik van meerdere modules met 5V mono stabiele relais, van stroom voorzien door de LocoIO, is het best een koelvin te monteren op de spanning regelaar (U4) van de LocoIO.



### Bestukking lijst voor de basis Relais module:

UT_DEVICE	UT_VALUE	Refdes
PCB	HDM04	
Weerstand	10kΩ	R1, R2, R3, R4
Capaciteit	100nF	C1, C2, C3
Diode	1N4148	D1, D2, D3, D4
Transistor	BC548B	T1, T2, T3, T4
Connector	RJ12	J1
HDR_6	6 polige printklem	J2, J3
HDR_2	2 polige printklem	J4
Relais	*	REL1, REL2, REL3, REL4

### \*Relais bestukking lijst afhankelijk van model:

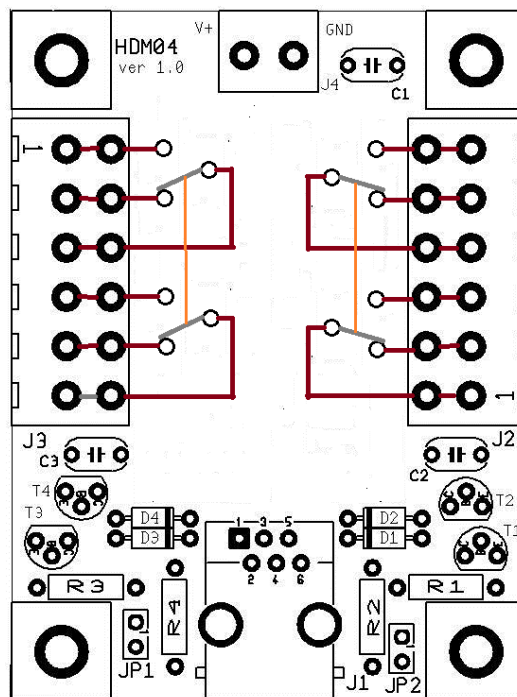
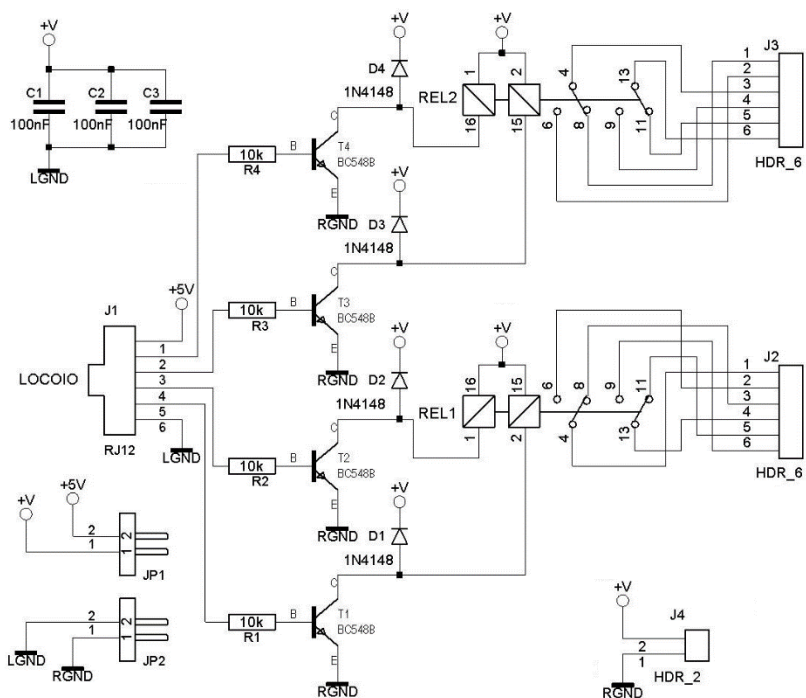
Relais (HDM04MD1) Bistabiel 5V REL1, REL2  
 Hongfa HFD2/005-S-L2-D Voorbeeld: Conrad 629512



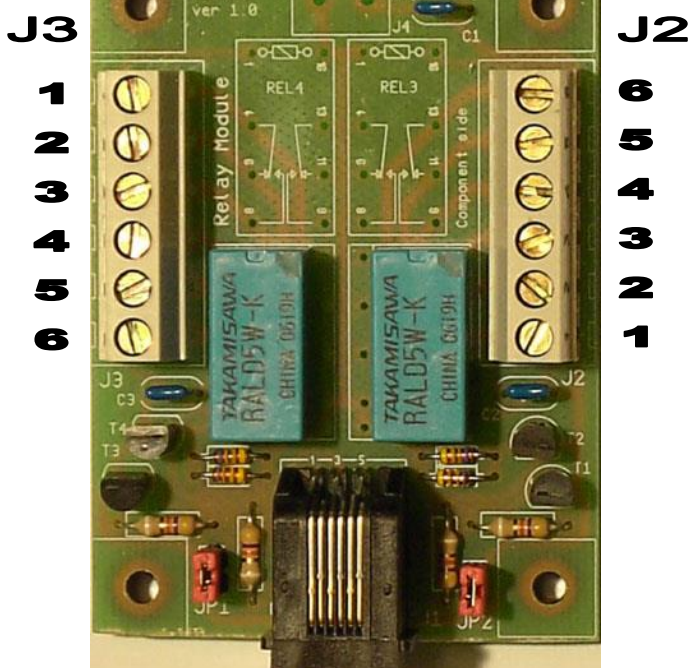
Relais (HDM04MD2) Mono stabiel 5V REL1, REL2, REL3, REL4  
 Takamisawa RY-05W-K Voorbeeld: Conrad 502852  
 Hongfa HFD2/005-S-D Voorbeeld: Conrad 629507



### HDM04MD1 met 2 bistabiele relais

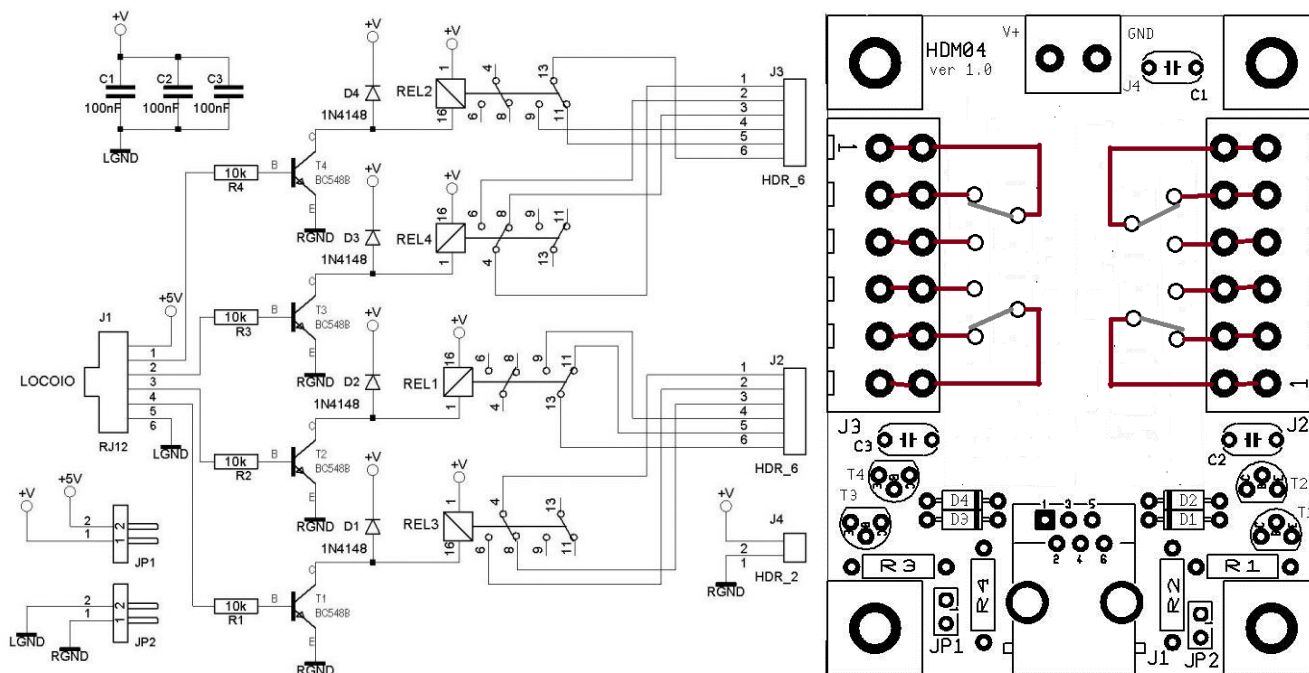


104	104	105	105	<b>Uitgang</b>
				Blok Bezetmelding
				Blok Display LocoView
				Knipper <input type="checkbox"/> Snelheid <input type="checkbox"/>
				1 - Aan
				1 - Uit
				2 - Aan
				2 - Uit
				4 Wegs Poort
				1 Soft Reset
				1 Hard Reset
				2 Soft Reset
				2 Hard Reset
				<b>Adres</b>

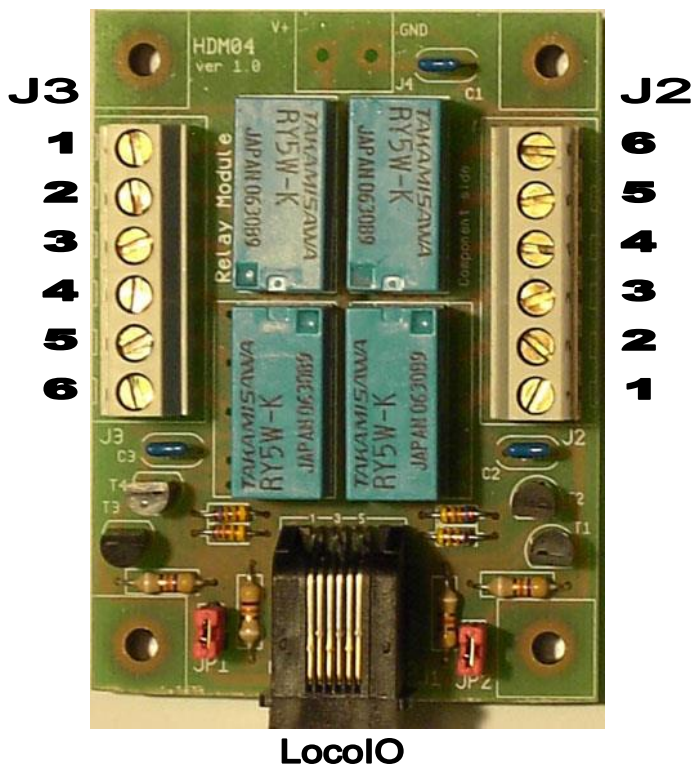


LocoIO

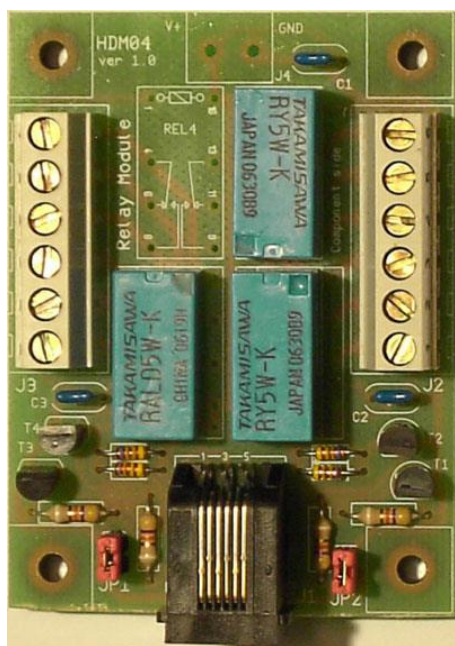
### HDM04MD2 met 4 mono stabiele relais



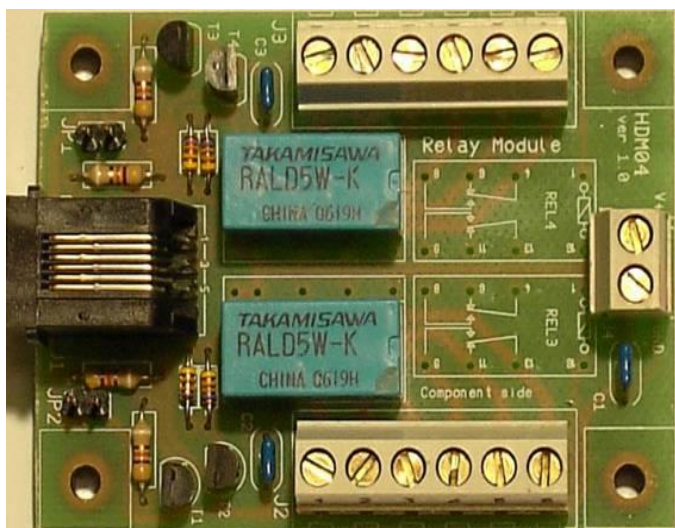
<p><b>Uitgang</b></p> <p>Blok Bezetmelding</p> <p>Blok Display LocoView</p> <p>Knipper <input type="checkbox"/> Snelheid <input type="checkbox"/></p> <p>1 - Aan</p> <p>1 - Uit</p> <p>2 - Aan</p> <p>2 - Uit</p> <p>4 Wegs Poort</p> <p>1 Soft Reset</p> <p>1 Hard Reset</p> <p>2 Soft Reset</p> <p>2 Hard Reset</p> <p><b>Adres</b></p>			
100	101	102	103



**Varianten:**

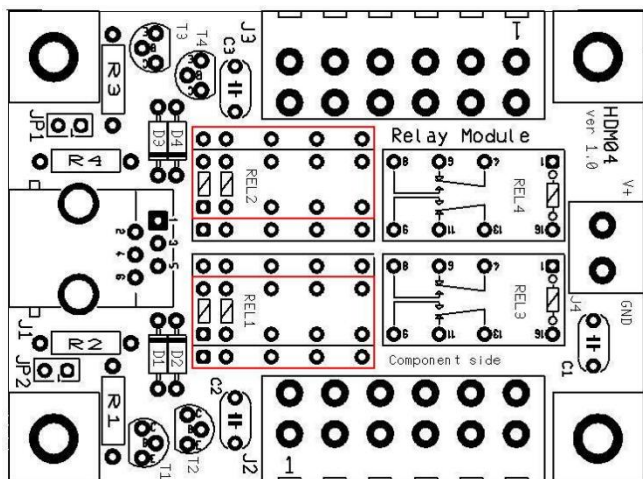


1 Bipolaire relais en 2 mono stabiele relais.

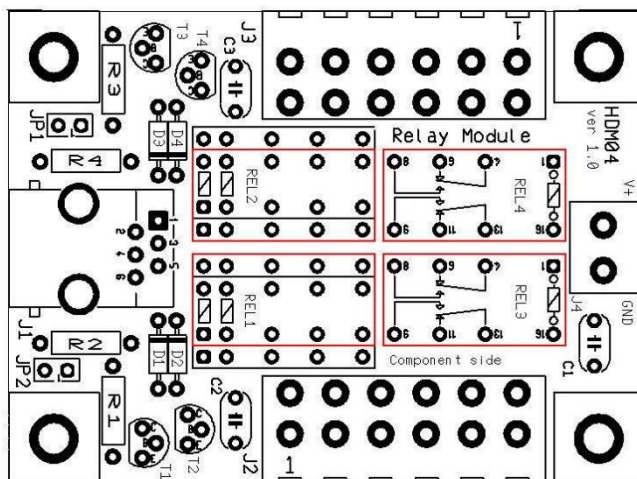


Connector J4 voor externe voeding van de relais. J1 en J2 moeten dan verwijderd worden.

V+  
GND



Plaatsing bipolaire relais



Plaatsing mono stabiele relais